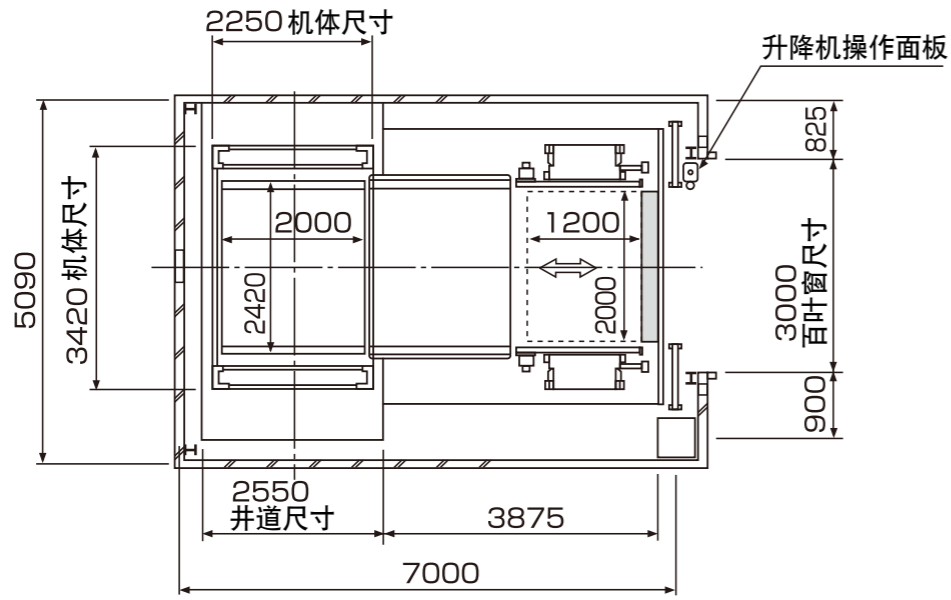
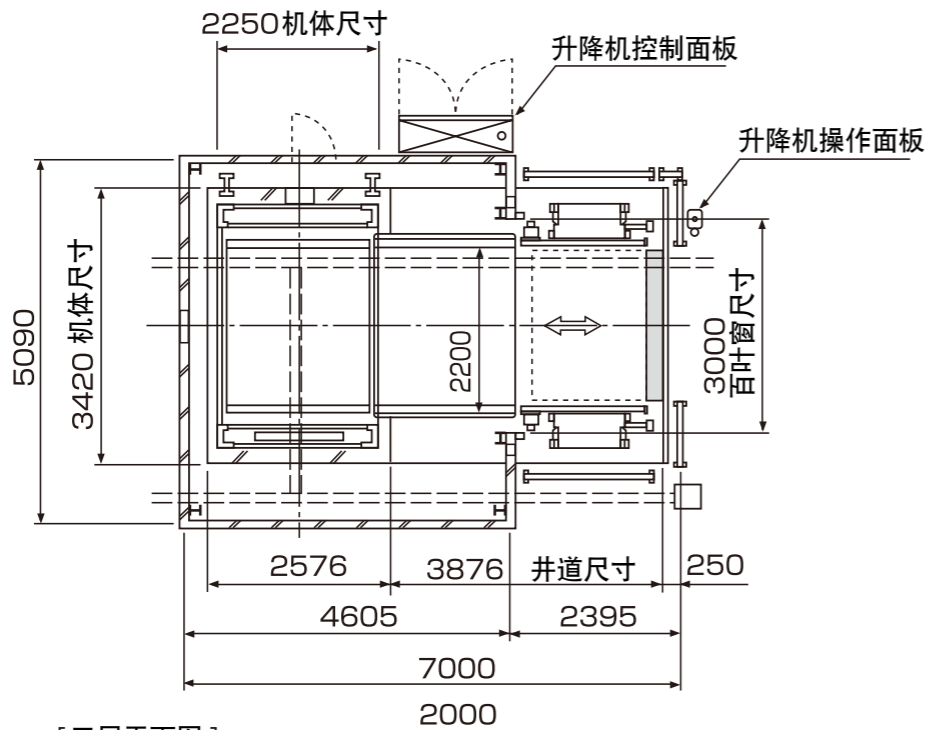


# 参考图



[一层平面图]



[三层平面图]

